

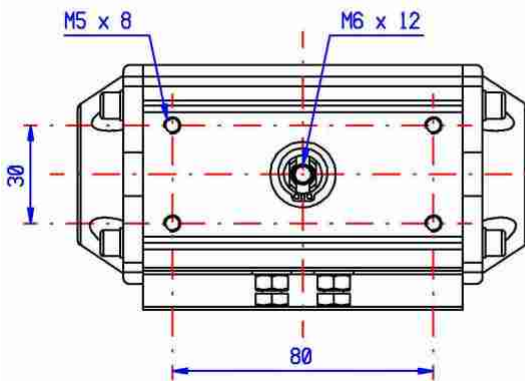
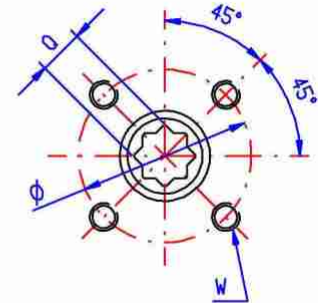
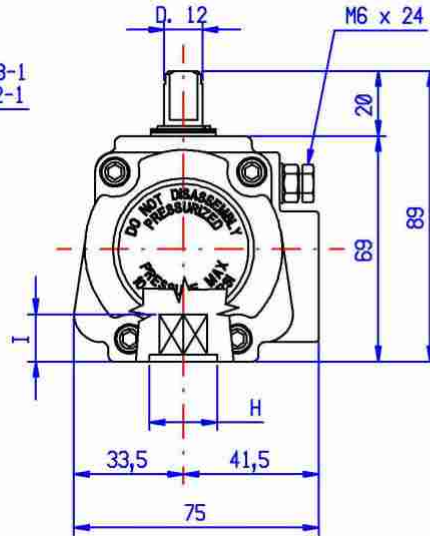
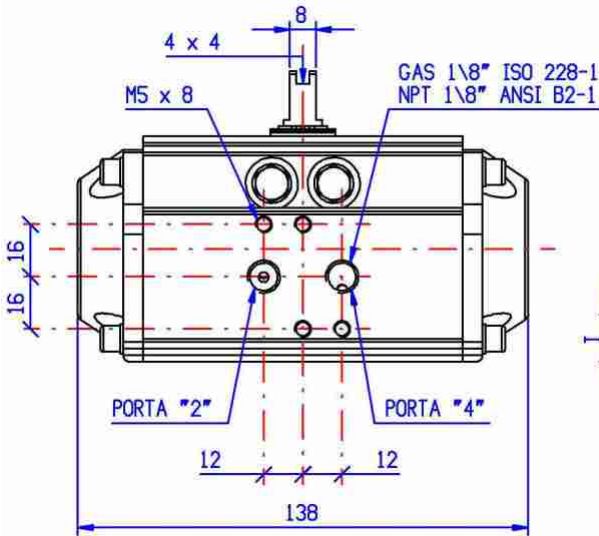
# Technische documentatie

Pneumatisch aluminium enkel- en dubbelwerkende draaicilinder

Artikelnummer 2555 en 3555



SR 51 enkel- en dubbelwerkend



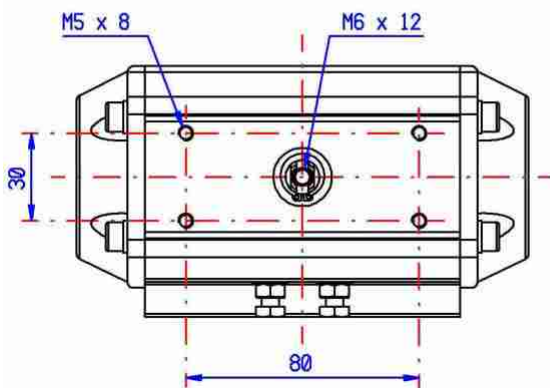
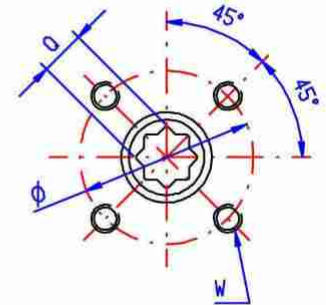
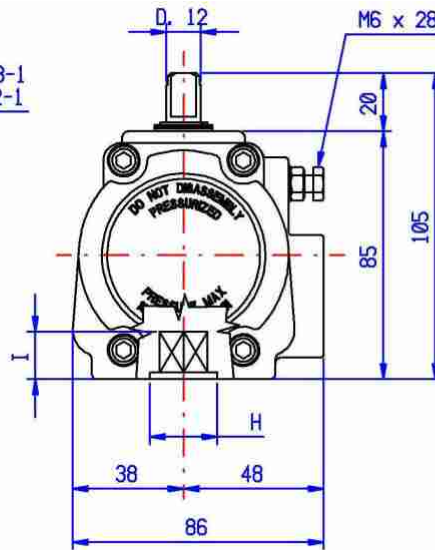
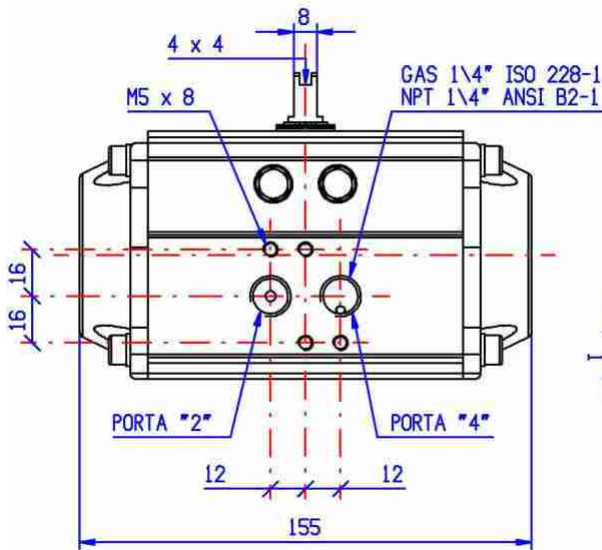
AVAILABLE FORCE INTAKES F03 - F03\05 - F04 - F05						
ISO 5211	F03		F04		F05	
<b>Ø</b>	36		42		50	
<b>W</b>	M 5x8		M 5x8		M 6x9	
<b>Q</b>	9	11	9	11	9	11
<b>I</b>	10	13	10	13	10	13
<b>H</b>	25		30		35	

DOUBLE ACTING TORQUE RATINGS IN NEWTONxMETRE (Nm)									WEIGHT kg
RE 051 DA	AIR SUPPLY IN BAR								
	3	4	5	6	7	8	9	10	
	10,9	14,5	18,1	21,7	25,3	28,9	32,6	36,2	<b>1,015</b>

SPRING RETURN TORQUE RATINGS IN NEWTONxMETRE (Nm)													WEIGHT kg		
RE 051 SR	AIR SUPPLY IN BAR											SPRINGS			
	3		4		5		6		7		8			END	START
	0°	90°	0°	90°	0°	90°	0°	90°	0°	90°	0°	90°		90°	0°
	SR 3\3	6,6	4,1	10,3	7,7	13,9	11,3	17,5	15,0	21,1	18,6	24,7	22,2	6,7	4,2
SR 4\4	5,2	1,9	8,9	5,5	12,5	9,1	16,1	12,7	19,7	16,3	23,3	20,0	9,0	5,6	1,095
SR 5\5			7,4	3,2	11,1	6,9	14,7	10,5	18,3	14,1	21,9	17,7	11,2	7,0	1,114
SR 6\6					9,7	4,6	13,3	8,2	16,9	11,8	20,5	15,5	13,5	8,4	1,135

ADDITIONAL DATA						
Chamber Diam.	MAX.PRESSURE	ROTATION	VOLUME	CLOSING TIME	OPENING TIME	STD. GREASE
50 mm	8 BAR	90° ± 5°	0,3 litres	0,5 seconds	0,5 seconds	MOLYBDENUM BISULP.

# SR 64 enkel- en dubbelwerkend



## AVAILABLE FORCE INTAKES F03\05 - F04 - F05 - F05\07

ISO 5211	F03	F04	F05	F07
Ø	36	42	50	70
W	M 5x8		M 6x9	M 8x12
Q	9   11   14	9   11   14	9   11   14	9   11   14
I	10   13   16	10   13   16	10   13   16	10   13   16
H	25	30	35	35

## DOUBLE ACTING TORQUE RATINGS IN NEWTONxMETRE (Nm)

RE 064 DA	AIR SUPPLY IN BAR								WEIGHT kg
	3	4	5	6	7	8	9	10	
	19,1	25,5	31,9	38,3	44,6	51,0	57,4	63,8	

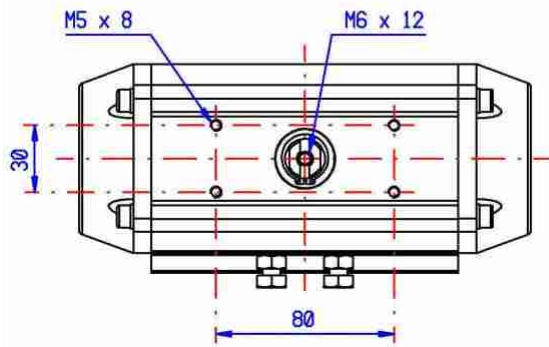
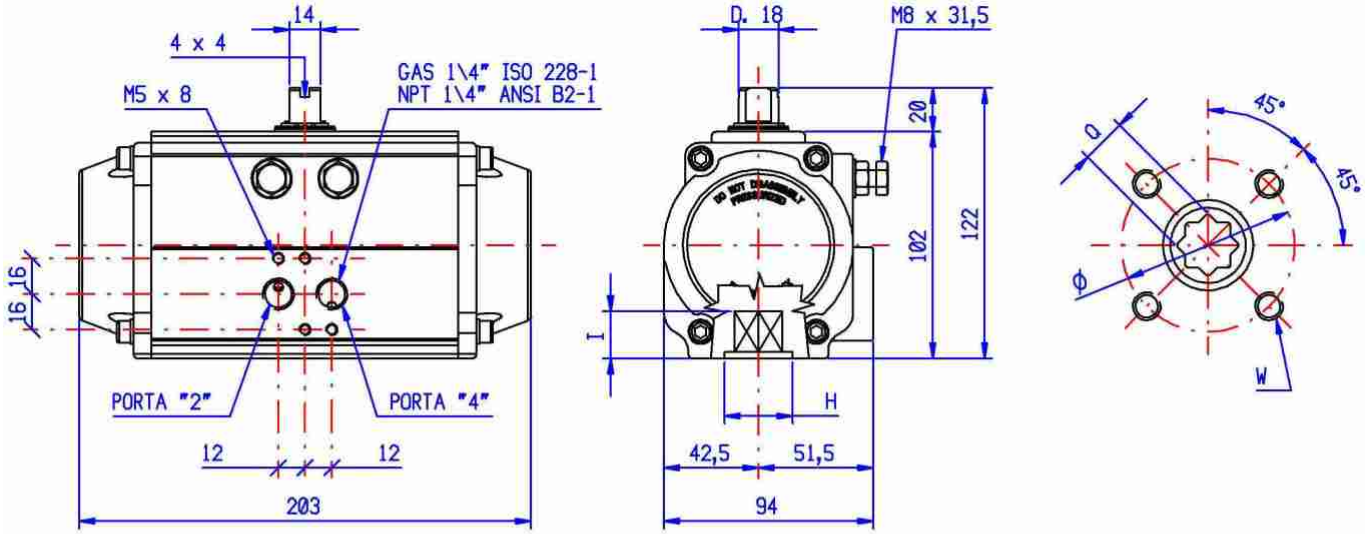
## SPRING RETURN TORQUE RATINGS IN NEWTONxMETRE (Nm)

RE 064 SR	AIR SUPPLY IN BAR										SPRINGS		WEIGHT kg		
	3		4		5		6		7		8			END	START
	0°	90°	0°	90°	0°	90°	0°	90°	0°	90°	0°	90°		90°	0°
SR 3\3	11,7	9,3	18,1	13,7	24,5	20,1	30,9	26,4	37,2	32,8	43,6	39,2	11,8	7,4	1,590
SR 4\4	9,3	3,4	15,7	9,8	22,0	16,1	28,4	22,2	34,8	28,9	41,2	35,3	15,7	9,8	1,625
SR 5\5			13,2	5,8	19,6	12,2	26,0	18,6	32,3	24,9	38,7	31,3	19,7	12,3	1,660
SR 6\6					17,1	8,3	23,5	14,6	29,9	21,0	36,2	27,4	23,6	14,8	1,695

## ADDITIONAL DATA

Chamber Diam.	MAX.PRESSURE	ROTATION	VOLUME	CLOSING TIME	OPENING TIME	STD. GREASE
63 mm	8 BAR	90° ± 5°	0,5 litres	0,5 seconds	0,5 seconds	MOLYBDENUM BISULP.

# SR 76 enkel- en dubbelwerkend



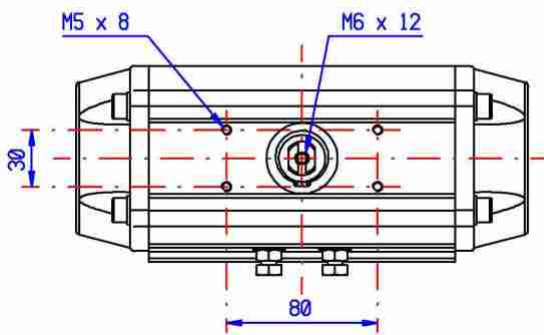
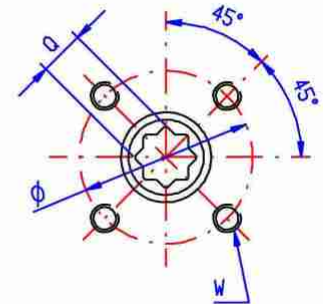
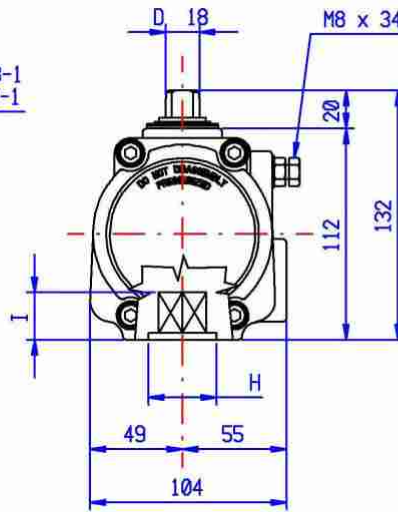
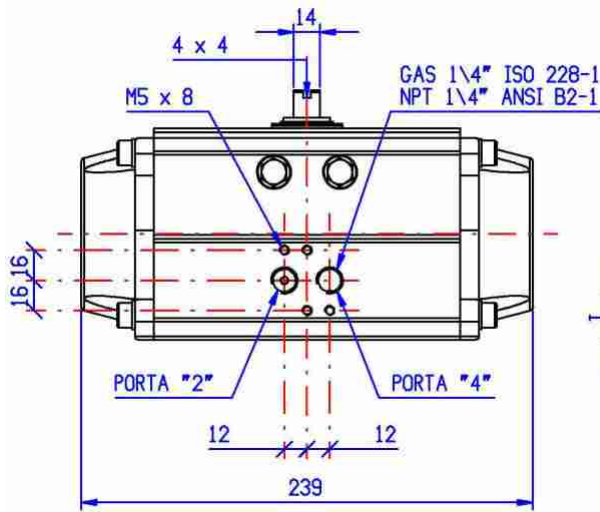
AVAILABLE FORCE INTAKES F04 - F05\07									
ISO 5211	F04			F05			F07		
<b>Ø</b>	42			50			70		
<b>W</b>	M 5x8			M 6x9			M 8X12		
<b>Q</b>	11	14	17	11	14	17	11	14	17
<b>I</b>	13	16	20	13	16	20	13	16	20
<b>H</b>	30			35			35		

DOUBLE ACTING TORQUE RATINGS IN NEWTONxMETRE (Nm)									WEIGHT kg
RE 076 DA	AIR SUPPLY IN BAR								
	3	4	5	6	7	8	9	10	
		37,9	50,6	63,2	75,9	88,5	101,1	113,8	126,4

SPRING RETURN TORQUE RATINGS IN NEWTONxMETRE (Nm)													WEIGHT kg		
RE 076 SR	AIR SUPPLY IN BAR											SPRINGS			
	3		4		5		6		7		8			END	START
	0°	90°	0°	90°	0°	90°	0°	90°	0°	90°	0°	90°	90°	0°	
SR 3\3	23,3	14,5	36,0	27,2	48,6	39,8	61,2	52,5	73,9	65,1	86,5	77,8	23,4	14,6	2,720
SR 4\4	18,4	6,7	31,1	16,4	43,7	32,0	56,4	44,7	69,0	57,3	81,7	70,0	31,2	19,5	2,790
SR 5\5			26,2	11,6	38,9	24,2	51,5	36,9	64,1	49,7	76,8	62,2	39,0	24,4	2,860
SR 6\6					34,0	16,4	46,6	26,1	59,3	41,3	81,9	54,4	46,8	29,2	2,930

ADDITIONAL DATA						
Chamber Diam.	MAX.PRESSURE	ROTATION	VOLUME	CLOSING TIME	OPENING TIME	STD. GREASE
75 mm	8 BAR	90° ± 5°	0,7 litres	0,7 seconds	0,7 seconds	MOLYBDENUM BISULP.

# SR 86 enkel- en dubbelwerkend



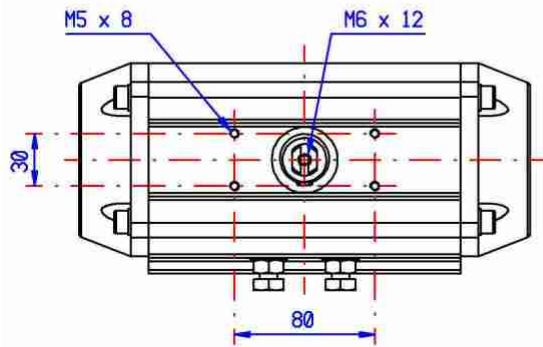
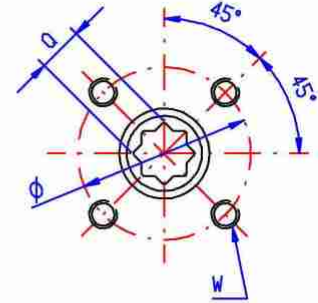
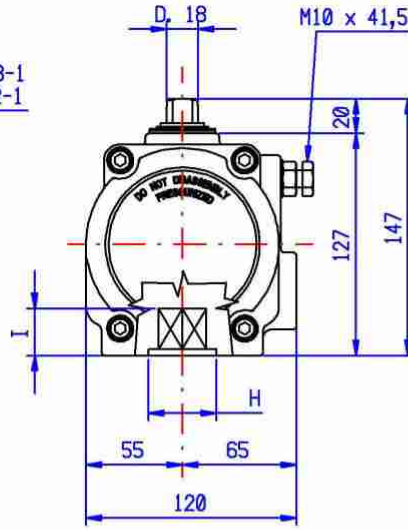
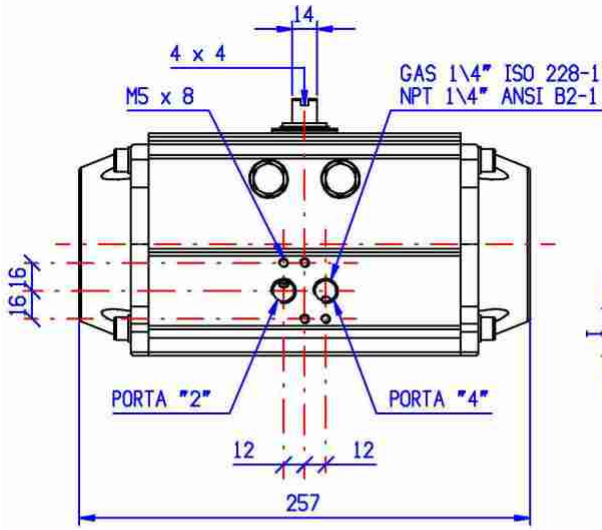
AVAILABLE FORCE INTAKES F05\07			
ISO 5211	F05		F07
<b>Ø</b>	50		70
<b>W</b>	M 6x9		M 8x12
<b>Q</b>	14	17	14   17
<b>I</b>	16	20	16   20
<b>H</b>	40		40

DOUBLE ACTING TORQUE RATINGS IN NEWTONxMETRE (Nm)									WEIGHT kg
RE 086 DA	AIR SUPPLY IN BAR								
	3	4	5	6	7	8	9	10	
		55,7	74,2	92,8	111,3	129,9	148,4	167,0	185,5

SPRING RETURN TORQUE RATINGS IN NEWTONxMETRE (Nm)													WEIGHT kg		
RE 086 SR	AIR SUPPLY IN BAR											SPRINGS			
	3		4		5		6		7		8			END	START
	0°	90°	0°	90°	0°	90°	0°	90°	0°	90°	0°	90°	90°	0°	
<b>SR 3\3</b>	<b>34,2</b>	<b>21,3</b>	52,7	39,8	71,3	58,4	89,8	76,9	108,4	95,5	126,9	114,0	<b>34,4</b>	<b>21,5</b>	3,825
<b>SR 4\4</b>	27,0	9,8	<b>45,5</b>	<b>28,3</b>	64,1	46,9	82,7	65,4	101,2	84,0	119,8	102,6	<b>45,9</b>	<b>28,7</b>	3,935
<b>SR 5\5</b>			38,4	16,9	<b>56,9</b>	<b>35,4</b>	75,5	54,0	94,0	72,5	112,6	91,1	<b>57,3</b>	<b>35,8</b>	4,045
<b>SR 6\6</b>					49,8	24,0	<b>68,3</b>	<b>42,5</b>	86,9	61,1	105,4	79,6	<b>68,8</b>	<b>43,0</b>	4,155

ADDITIONAL DATA						
Chamber Diam.	MAX.PRESSURE	ROTATION	VOLUME	CLOSING TIME	OPENING TIME	STD. GREASE
85 mm	8 BAR	90° ± 5°	1,0 litres	0,8 seconds	0,8 seconds	MOLYBDENUM BISULP.

# SR 101 enkel- en dubbelwerkend



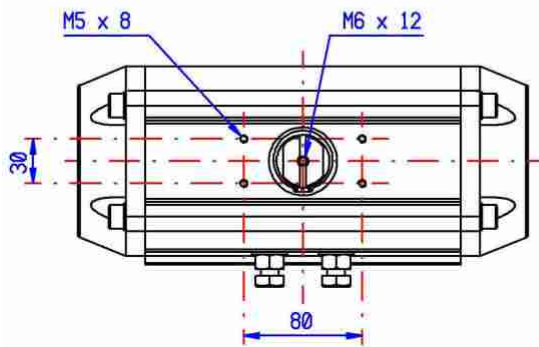
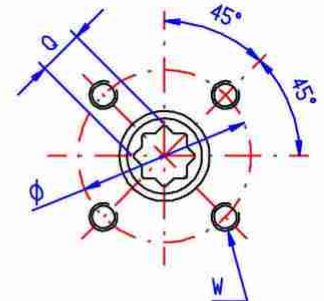
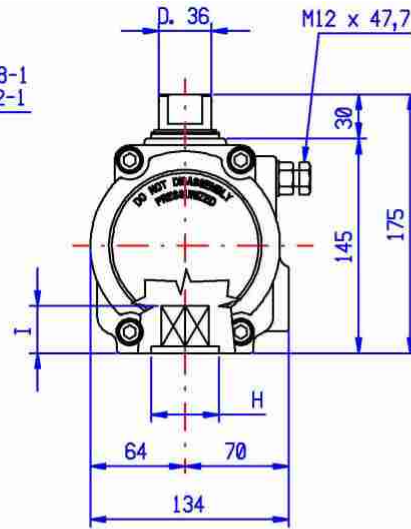
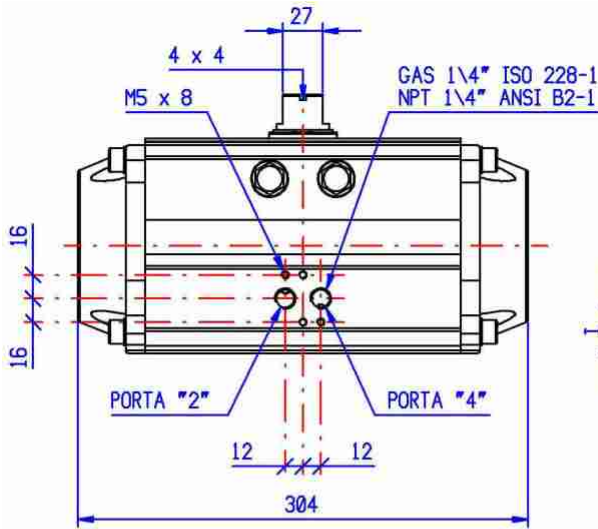
AVAILABLE FORCE INTAKES F5\7\10 – F07\10				
ISO 5211	F05	F07	F10	
<b>Ø</b>	50	70	102	
<b>W</b>	M 6x9	M 8x12	M 10x15	
<b>Q</b>	17   22	17   22	17	22
<b>I</b>	20   25	20   25	20	25
<b>H</b>	40	55	55	

DOUBLE ACTING TORQUE RATINGS IN NEWTONxMETRE (Nm)									WEIGHT kg
RE 101 DA	AIR SUPPLY IN BAR								
	3	4	5	6	7	8	9	10	
	86,6	115,5	144,4	173,3	202,2	231,0	259,9	288,8	<b>4,725</b>

SPRING RETURN TORQUE RATINGS IN NEWTONxMETRE (Nm)													WEIGHT kg		
RE 101 SR	AIR SUPPLY IN BAR										SPRINGS				
	3		4		5		6		7		8			END	START
	0°	90°	0°	90°	0°	90°	0°	90°	0°	90°	0°	90°		90°	0°
	<b>SR 3\3</b>	53,2	33,1	82,0	62,0	110,9	90,8	139,8	119,7	168,7	148,6	197,6	177,5	53,6	33,5
<b>SR 4\4</b>	42,0	15,2	70,9	44,1	99,8	73,0	128,6	101,9	157,5	130,7	186,4	159,6	71,4	44,6	5,325
<b>SR 5\5</b>			59,7	26,2	88,6	55,1	117,5	84,0	146,4	112,9	175,2	141,8	89,3	55,8	5,475
<b>SR 6\6</b>					77,4	37,3	106,3	66,1	135,2	95,0	164,1	123,9	107,1	67,0	5,625

ADDITIONAL DATA						
Chamber Diam.	MAX.PRESSURE	ROTATION	VOLUME	CLOSING TIME	OPENING TIME	STD. GREASE
100 mm	8 BAR	90° ± 5°	1,8 litres	0,9 seconds	0,9 seconds	MOLYBDENUM BISULP.

# SR 116 enkel- en dubbelwerkend



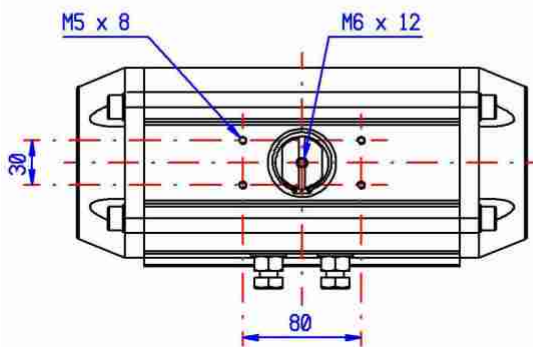
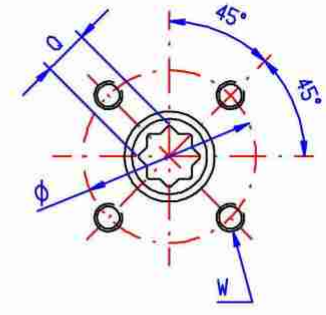
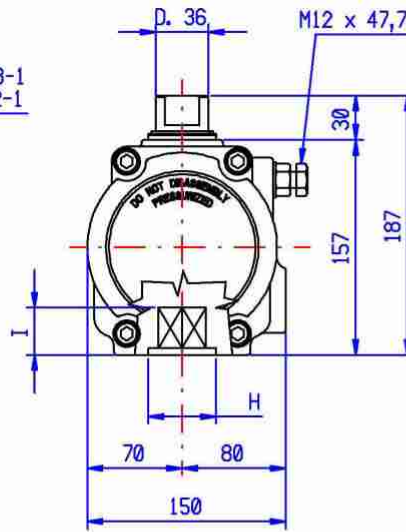
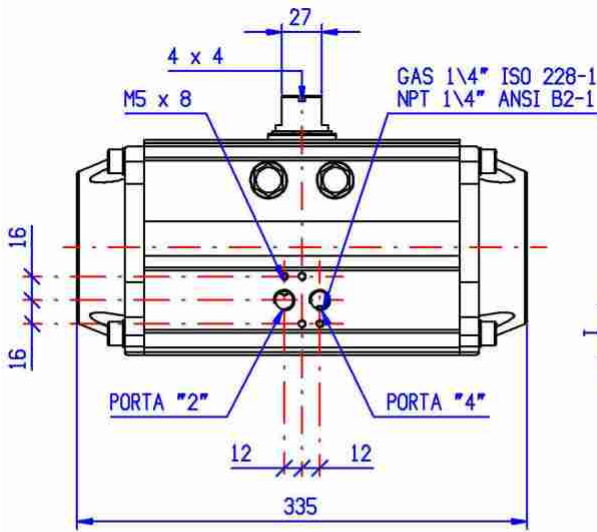
AVAILABLE FORCE INTAKES F07\10			
ISO 5211	F07	F10	
Ø	70	102	
W	M 8x12	M 10x15	
Q	17	22	22
I	20	25	25
H	55		55

DOUBLE ACTING TORQUE RATINGS IN NEWTONxMETRE (Nm)									WEIGHT kg
RE 116 DA	AIR SUPPLY IN BAR								
	3	4	5	6	7	8	9	10	
	140,0	186,7	233,3	280,0	326,7	373,3	420,0	466,7	<b>7,280</b>

SPRING RETURN TORQUE RATINGS IN NEWTONxMETRE (Nm)												WEIGHT kg			
RE 116 SR	AIR SUPPLY IN BAR										SPRINGS				
	3		4		5		6		7		8		END 90°	START 0°	
	0°	90°	0°	90°	0°	90°	0°	90°	0°	90°	0°				90°
	SR 3\3	86,1	53,8	132,8	100,5	179,5	147,2	226,2	193,8	272,8	240,5	319,5	287,2	86,2	53,9
SR 4\4	68,2	25,1	114,9	71,8	161,5	118,5	208,2	165,1	254,9	211,8	301,5	258,5	114,9	71,8	8,200
SR 5\5			96,6	43,1	143,6	89,7	190,3	136,4	236,9	183,1	283,6	229,7	143,6	89,8	3,430
SR 6\6					125,6	61,0	172,3	107,7	219,0	154,3	265,6	201,0	172,3	107,7	8,660

ADDITIONAL DATA						
Chamber Diam.	MAX.PRESSURE	ROTATION	VOLUME	CLOSING TIME	OPENING TIME	STD. GREASE
115 mm	8 BAR	90° ± 5°	2,9 litres	1,0 seconds	1,0 seconds	MOLYBDENUM BISULP.

# SR 126 enkel- en dubbelwerkend



AVAILABLE FORCE INTAKES F07\10						
ISO 5211	F07			F10		
<b>Ø</b>	70			102		
<b>W</b>	M 8x12			M 10x15		
<b>Q</b>	17	22	27	17	22	27
<b>I</b>	20	25	30	20	25	30
<b>H</b>	55			55		

DOUBLE ACTING TORQUE RATINGS IN NEWTONxMETRE (Nm)									WEIGHT kg
RE 126 DA	AIR SUPPLY IN BAR								
	3	4	5	6	7	8	9	10	
	180,4	240,6	300,7	360,9	421,0	481,1	541,3	601,4	<b>8,870</b>

SPRING RETURN TORQUE RATINGS IN NEWTONxMETRE (Nm)													WEIGHT kg		
RE 126 SR	AIR SUPPLY IN BAR											SPRINGS			
	3		4		5		6		7		8			END	START
	0°	90°	0°	90°	0°	90°	0°	90°	0°	90°	0°	90°		90°	0°
	<b>SR 3\3</b>	<b>111,0</b>	69,4	171,2	129,5	231,3	189,7	291,4	<b>249,8</b>	<b>351,6</b>	<b>310,0</b>	<b>411,7</b>	<b>370,1</b>	<b>111,0</b>	<b>69,4</b>
<b>SR 4\4</b>	87,9	32,4	<b>148,0</b>	<b>92,5</b>	208,2	152,7	268,3	212,8	328,4	273,0	388,6	333,1	<b>148,0</b>	<b>62,5</b>	10,470
<b>SR 5\5</b>			124,9	55,5	<b>185,0</b>	<b>115,7</b>	245,2	175,8	305,3	236,0	356,5	296,1	<b>185,0</b>	<b>115,7</b>	10,870
<b>SR 6\6</b>					161,9	78,7	<b>222,0</b>	<b>138,8</b>	282,2	198,9	342,3	259,1	<b>222,0</b>	<b>138,8</b>	11,270

ADDITIONAL DATA						
Chamber Diam.	MAX.PRESSURE	ROTATION	VOLUME	CLOSING TIME	OPENING TIME	STD. GREASE
125 mm	8 BAR	90° ± 5°	3,7 litres	1,2 seconds	1,2 seconds	MOLYBDENUM BISULP.